

Linia Metal Modern Loft osprzętu elektroinstalacyjnego łączy nowoczesne technologie oraz unikalne wzornictwo. Fronty wykonane z metalu są gwarancją jakości i solidności.

**Łącznik dwubiegunowy 20A 250V**



KOLOR	STAL SZLIFOWANA
KOD	C-E1SS-2POLE
EAN	5903641412742

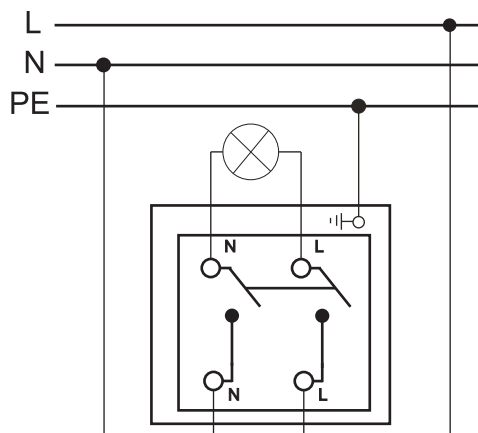
Seria	METAL MODERN LOFT
Układ połączeń:	łącznik dwubiegunowy (bistabilny)
Typ produktu	moduł+metalowy front
Napięcie znamionowe:	250 V
Prąd znamionowy	20A
Rodzaj podłączenia / Typ zacisku	zaciski śrubowe: $\varnothing 4.5\text{mm}$ -(L,N) / $\varnothing 3.3\text{mm}$ (uziemięcie)
Sposób działania	klawisz kotyiskowy
Sposób mocowania	wkręty
Sposób montażu [ETIM]	montaż podtynkowy
Ilość klawiszy	1
Materiał:	tworzywo sztuczne-moduł, metal- front
Klasa ETIM	EC001590 łącznik instalacyjny
Wymiary	86mm x 86mm x 30mm
Głębokość wbudowania	16mm
Puszka instalacyjna (zalecana)	PLM-70X70X35 (70mmx70mmx35mm)
Stopień ochrony IP	IP20
Podświetlenie	brak
Nadruk/Piktogram	brak
Jednostka	1 sztuka
Ilość w opakowaniu zbiorczym	10
Jednostka miary	szt.
Typ opak. jedn.	-
Wys. opak. jedn.	-
Szer. opak. jedn.	-
Dł. opak. jedn.	-
Waga jedn.	140g
Typ opak. zbiorczego	-
Wys. opak. zbiorczego	-
Szer. opak. zbiorczego	-
Dł. opak. zbiorczego	-

**Właściwości:**

- Nadaje się do sterowania oświetleniem sieciowym i niskonapięciowym.
- Elegancki zaokrąglony front, grubość 8mm.

Przeznaczenie: tylko do użytku domowego  
 Zgodność z normami bezpieczeństwa: EN 60669-1

**Schematy instalacji:**



Schemat podłączenia łącznika dwubiegunowego.